

Перв. примен.

Справ. №

Подп. и дата

Инв. № дробл.

Взам. инв. №

Подп. и дата

Инв. № подл.

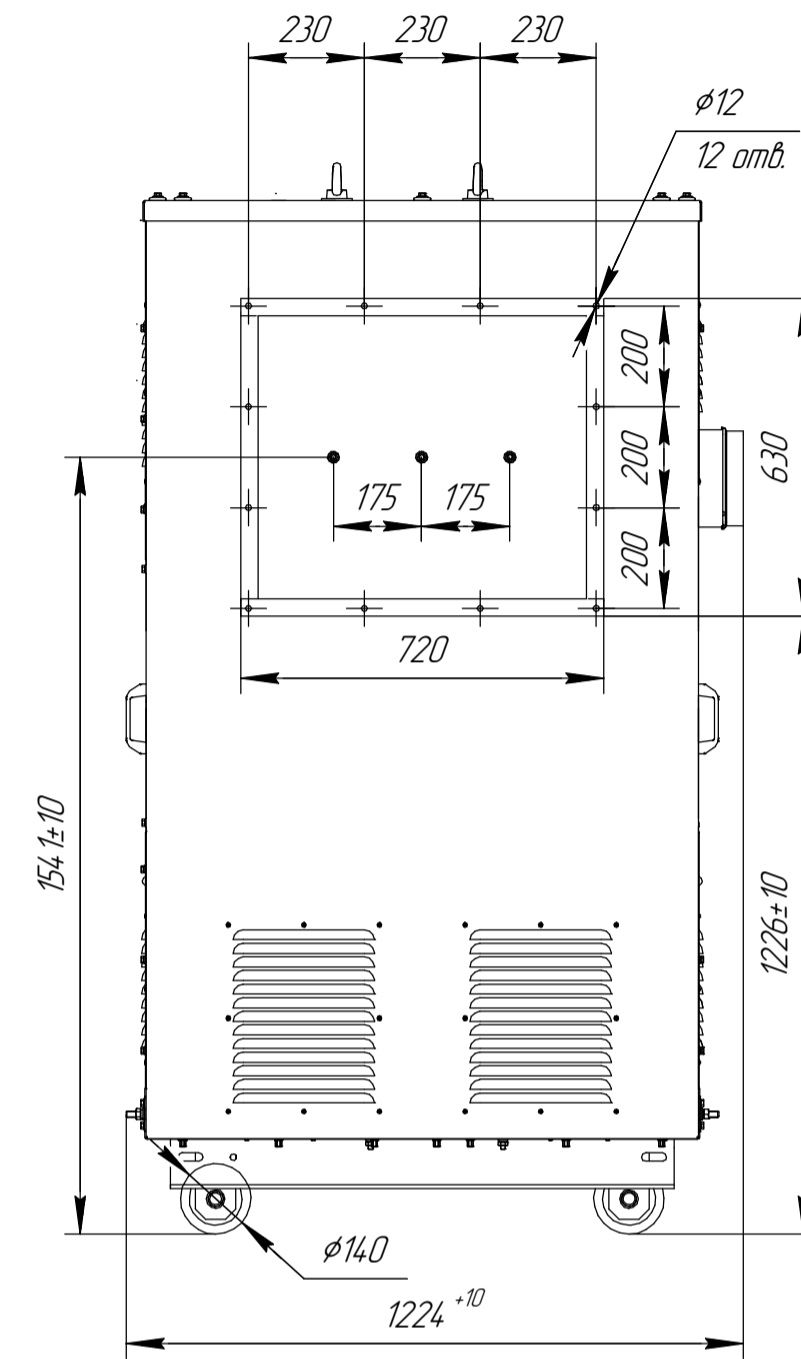
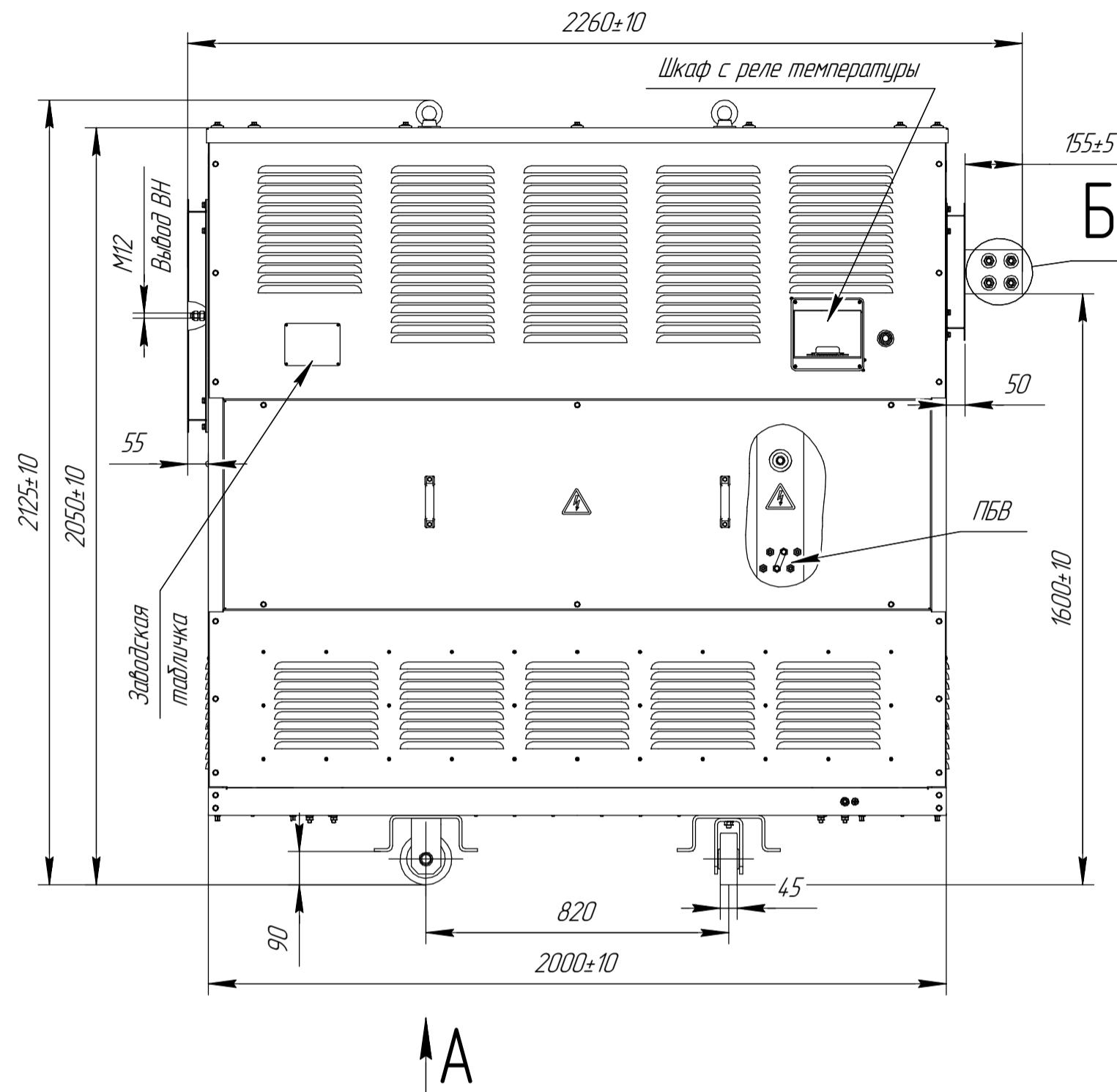
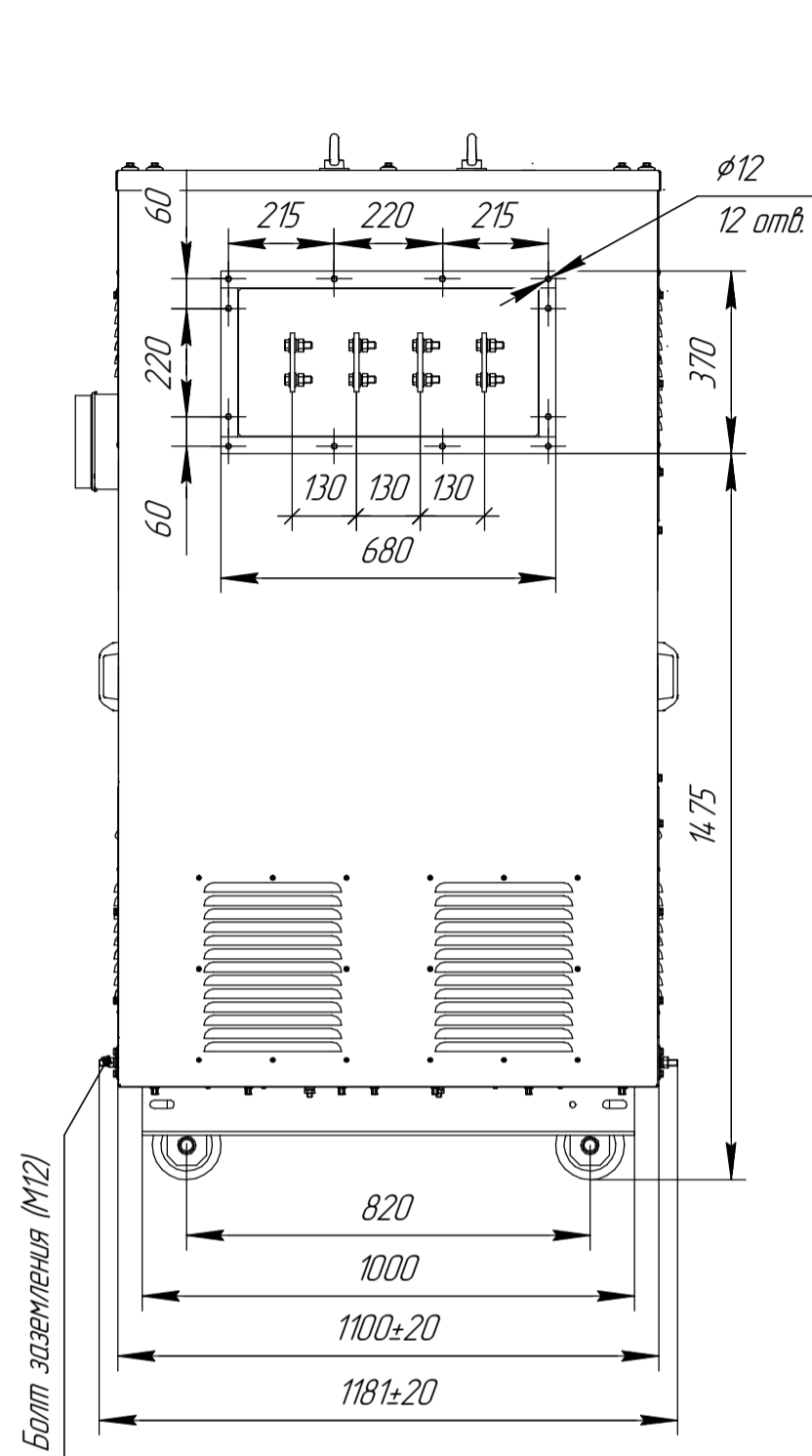
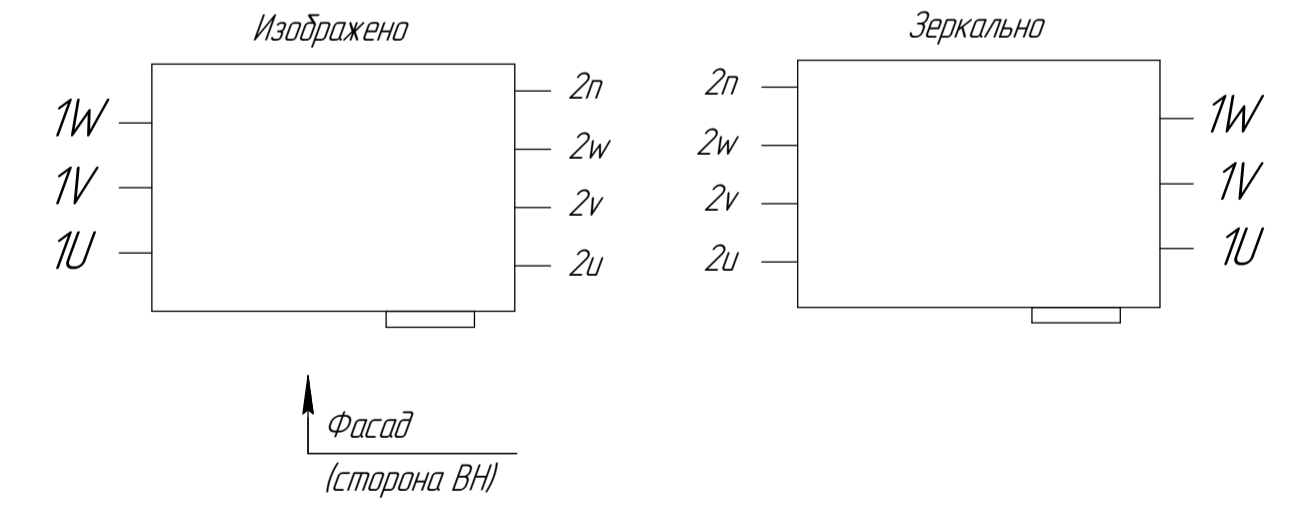
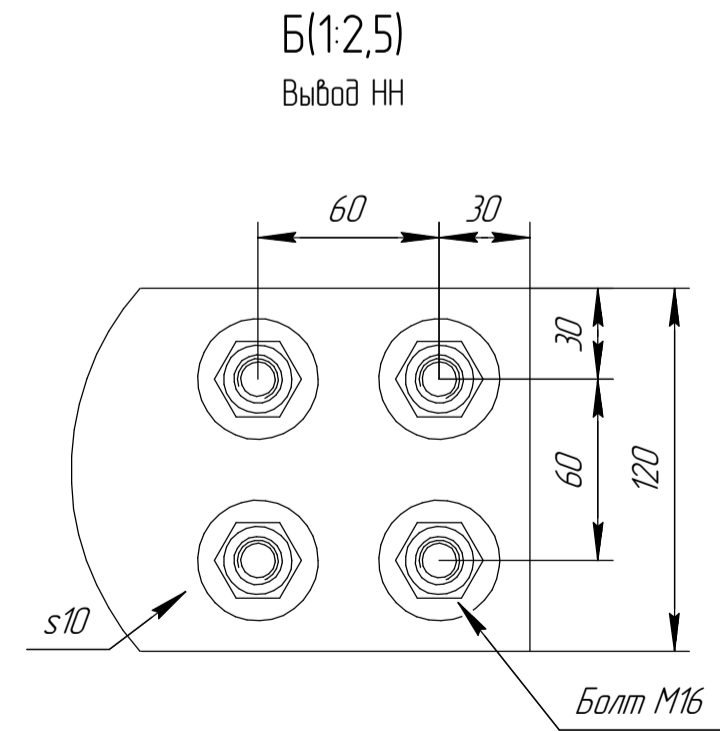
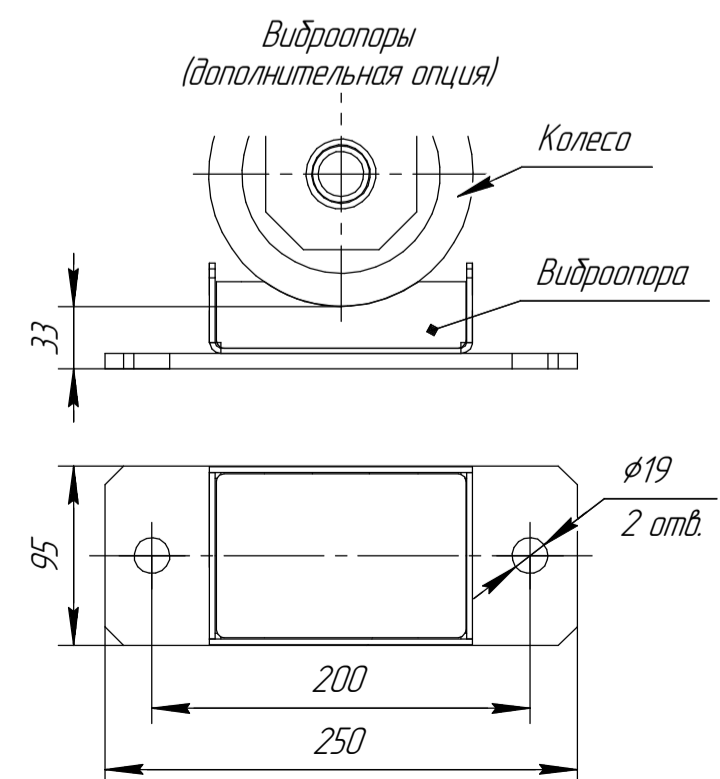
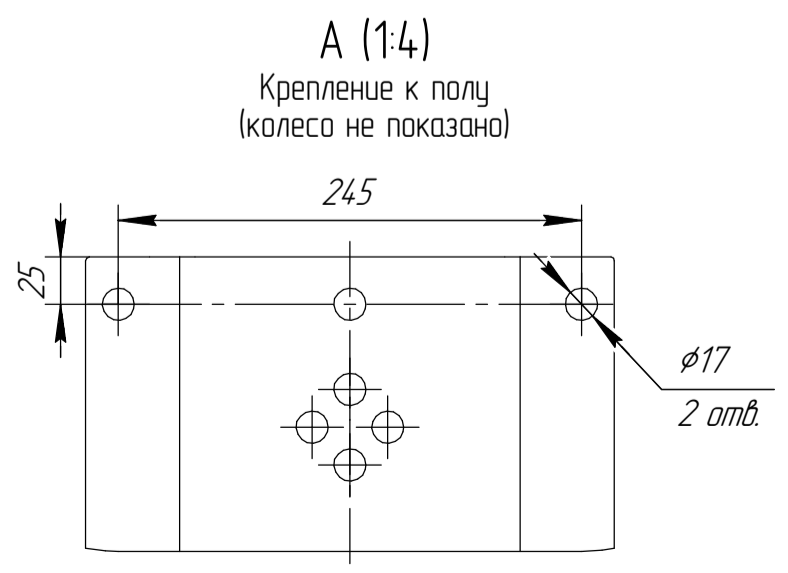


Рис. 1 Схема исполнения выводов (указать необходимый вариант)



1 Размеры для справок
2 Габаритно-присоединительные размеры соответствуют трансформаторам с номинальным напряжением 6...10,5/0,4 кВ; Ukз=6%; со схемами соединения Y/Yn, D/Yn; со степенью защиты IP21, IP31, IP41; материал обмоток - AL.



				АФИП-3.652111.000 ГЧ			
				ТЛСЗ-1250			
				Габаритный чертёж			
				Исполнение: ВН-сбоду, НН-сбоду			
				Копировал			
Изм.	Лист	№ докум.	Подп.	Дата	Лит.	Масса	Масштаб
				04.09.2024		2700	1:15
Разраб.	Тимофеев						
Проб.	Лабренъев						
Т.контр.	Демидов						
Н.контр.	Демидов						
Утв.	Маиков						
				Лист	Листов		1
				ПРОЕКТ ЭЛЕКТРО ТЕХНИКА			
				Формат А2			